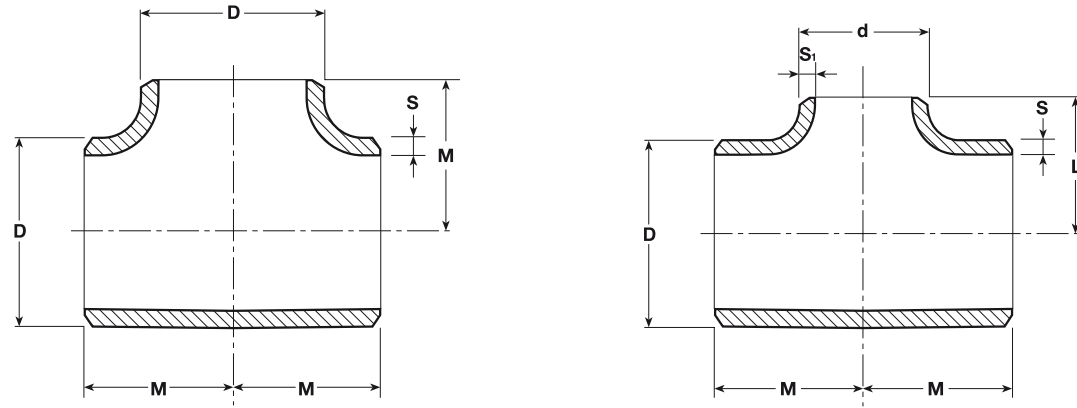


TEE UGUALI E RIDOTTI  
EQUAL AND REDUCING TEES

TEE UGUALI E RIDOTTI  
EQUAL AND REDUCING TEES

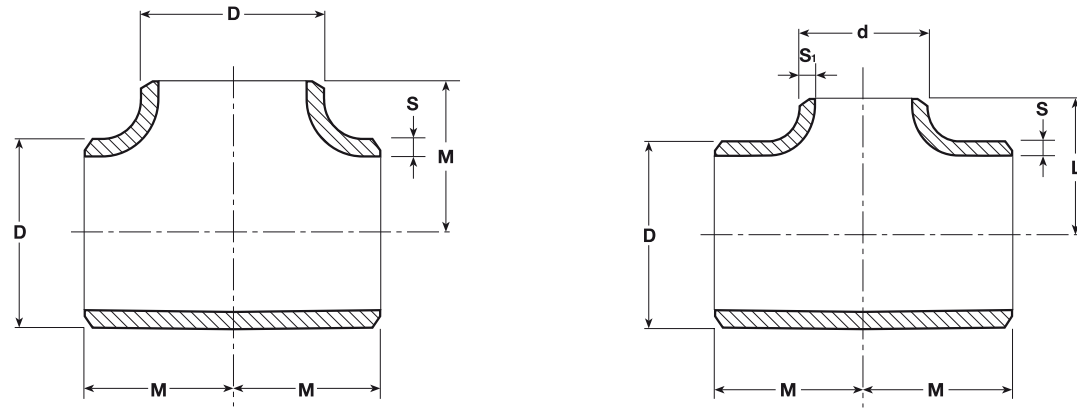


D	d	M	L	Ø-dia.	SCH. STD		SCH. XS		SCH. 10		SCH. 20		SCH. 30		SCH. 40			
					S	S <sub>1</sub>	S	S <sub>1</sub>	S	S <sub>1</sub>	S	S <sub>1</sub>	S	S <sub>1</sub>	S	S <sub>1</sub>		
21,3	—	25,4	25,4	1/2"	2,77	—	3,73	—	—	—	—	—	—	—	2,77	—		
26,7	—	28,5	28,5	3/4"	2,87	—	3,91	—	—	—	—	—	—	—	2,87	—		
26,7	21,3			3/4" x 1/2"	2,87	2,77	3,91	3,73	—	—	—	—	—	—	—	2,87	2,77	
33,4	—	38,1	38,1	1"	3,38	—	4,55	—	—	—	—	—	—	—	3,38	—		
33,4	26,7			1" x 3/4"	3,38	2,87	4,55	3,91	—	—	—	—	—	—	—	3,38	2,87	
33,4	21,3			1" x 1/2"	3,38	2,77	4,55	3,73	—	—	—	—	—	—	—	3,38	2,77	
42,2	—	47,6	47,6	1 1/4"	3,56	—	4,85	—	—	—	—	—	—	—	3,56	—		
42,2	33,4			1 1/4" x 1"	3,56	3,38	4,85	4,55	—	—	—	—	—	—	—	3,56	3,38	
42,2	26,7			1 1/4" x 3/4"	3,56	2,87	4,85	3,91	—	—	—	—	—	—	—	3,56	2,87	
42,2	21,3			1 1/4" x 1/2"	3,56	2,77	4,85	3,73	—	—	—	—	—	—	—	3,56	2,77	
48,3	—	57,1	57,1	1 1/2"	3,68	—	5,08	—	—	—	—	—	—	—	3,68	—		
48,3	42,2			1 1/2" x 1 1/4"	3,68	3,56	5,08	4,85	—	—	—	—	—	—	—	3,68	3,56	
48,3	33,4			1 1/2" x 1"	3,68	3,38	5,08	4,55	—	—	—	—	—	—	—	3,68	3,38	
48,3	26,7			1 1/2" x 3/4"	3,68	2,87	5,08	3,91	—	—	—	—	—	—	—	3,68	2,87	
48,3	21,3			1 1/2" x 1/2"	3,68	2,77	5,08	3,73	—	—	—	—	—	—	—	3,68	2,77	
60,3	—	63,5	63,5	2"	3,91	—	5,54	—	—	—	—	—	—	—	3,91	—		
60,3	48,3			2" x 1 1/2"	3,91	3,68	5,54	5,08	—	—	—	—	—	—	—	3,91	3,68	
60,3	42,4			2" x 1 1/4"	3,91	3,56	5,54	4,85	—	—	—	—	—	—	—	3,91	3,56	
60,3	33,4			2" x 1"	3,91	3,38	5,54	4,55	—	—	—	—	—	—	—	3,91	3,38	
60,3	26,7			2" x 3/4"	3,91	2,87	5,54	3,91	—	—	—	—	—	—	—	3,91	2,87	
60,3	21,3			2" x 1/2"	3,91	2,77	5,54	3,73	—	—	—	—	—	—	—	3,91	2,77	
73,0	—	76,2	76,2	2 1/2"	5,16	—	7,01	—	—	—	—	—	—	—	5,16	—		
73,0	60,3			2 1/2" x 2"	5,16	3,91	7,01	5,54	—	—	—	—	—	—	—	5,16	3,91	
73,0	48,3			2 1/2" x 1 1/2"	5,16	3,68	7,01	5,08	—	—	—	—	—	—	—	5,16	3,68	
73,0	42,2			2 1/2" x 1 1/4"	5,16	3,56	7,01	4,85	—	—	—	—	—	—	—	5,16	3,56	
73,0	33,4			2 1/2" x 1"	5,16	3,38	7,01	4,55	—	—	—	—	—	—	—	5,16	3,38	
88,9	—			85,7	85,7	3"	5,49	—	7,62	—	—	—	—	—	—	—	5,49	—
88,9	73,0					3" x 2 1/2"	5,49	5,16	7,62	7,01	—	—	—	—	—	—	—	5,49
88,9	60,3	3" x 2"	5,49			3,91	7,62	5,54	—	—	—	—	—	—	—	5,49	3,91	
88,9	48,3	3" x 1 1/2"	5,49			3,68	7,62	5,08	—	—	—	—	—	—	—	5,49	3,68	
88,9	42,2	3" x 1 1/4"	5,49			3,56	7,62	4,85	—	—	—	—	—	—	—	5,49	3,56	
88,9	33,4	3" x 1"	5,49			3,38	7,62	4,55	—	—	—	—	—	—	—	5,49	3,38	
101,6	—	95,2	95,2	3 1/2"	5,74	—	8,08	—	—	—	—	—	—	5,74	—			
114,3	—	104,8	104,8	4"	6,02	—	8,56	—	—	—	—	—	—	—	6,02	—		
114,3	101,6			4" x 3 1/2"	6,02	5,74	8,56	8,08	—	—	—	—	—	—	—	6,02	5,74	
114,3	88,9			4" x 3"	6,02	5,49	8,56	7,62	—	—	—	—	—	—	—	6,02	5,49	

SCH. 60	SCH. 80	SCH. 100	SCH. 120	SCH. 140	SCH. 160	SCH. XXS	Ø-dia.
—	—	3,73	—	—	—	—	1/2"
—	—	3,91	—	—	—	—	3/4"
—	—	3,91	3,73	—	—	—	3/4" x 1/2"
—	—	4,55	—	—	—	—	1"
—	—	4,55	3,91	—	—	—	1" x 3/4"
—	—	4,55	3,73	—	—	—	1" x 1/2"
—	—	4,85	—	—	—	—	1 1/4"
—	—	4,85	4,55	—	—	—	1 1/4" x 1"
—	—	4,85	3,91	—	—	—	1 1/4" x 3/4"
—	—	4,85	3,73	—	—	—	1 1/4" x 1/2"
—	—	5,08	—	—	—	—	1 1/2"
—	—	5,08	4,85	—	—	—	1 1/2" x 1 1/4"
—	—	5,08	4,55	—	—	—	1 1/2" x 1"
—	—	5,08	3,91	—	—	—	1 1/2" x 3/4"
—	—	5,08	3,73	—	—	—	1 1/2" x 1/2"
—	—	5,54	—	—	—	—	2"
—	—	5,54	5,08	—	—	—	2" x 1 1/2"
—	—	5,54	4,85	—	—	—	2" x 1 1/4"
—	—	5,54	4,55	—	—	—	2" x 1"
—	—	5,54	3,91	—	—	—	2" x 3/4"
—	—	5,54	3,73	—	—	—	2" x 1/2"
—	—	7,01	—	—	—	—	2 1/2"
—	—	7,01	5,54	—	—	—	2 1/2" x 2"
—	—	7,01	5,08	—	—	—	2 1/2" x 1 1/2"
—	—	7,01	4,85	—	—	—	2 1/2" x 1 1/4"
—	—	7,01	4,55	—	—	—	2 1/2" x 1"
—	—	7,62	—	—	—	—	3"
—	—	7,62	7,01	—	—	—	3" x 2 1/2"
—	—	7,62	5,54	—	—	—	3" x 2"
—	—	7,62	5,08	—	—	—	3" x 1 1/2"
—	—	7,62	4,85	—	—	—	3" x 1 1/4"
—	—	7,62	4,55	—	—	—	3" x 1"
—	—	8,08	—	—	—	—	3 1/2"
—	—	8,56	—	—	—	11,13	4"
—	—	8,56	8,08	—	—	—	4" x 3 1/2"
—	—	8,56	7,62	—	—	—	4" x 3"

TEE UGUALI E RIDOTTI  
EQUAL AND REDUCING TEES

TEE UGUALI E RIDOTTI  
EQUAL AND REDUCING TEES



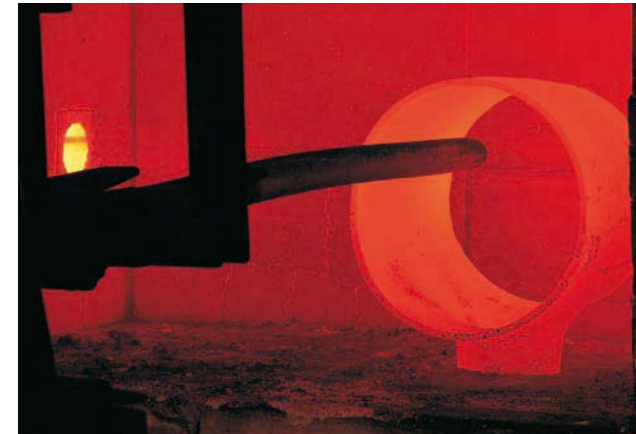
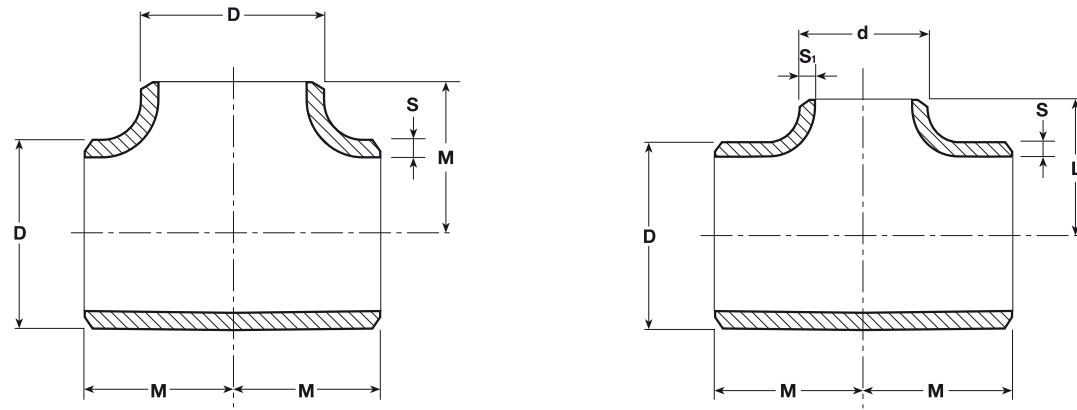
D	d	M	L	Ø-dia.	SCH. STD		SCH. XS		SCH. 10		SCH. 20		SCH. 30		SCH. 40	
					S	S <sub>1</sub>	S	S <sub>1</sub>	S	S <sub>1</sub>	S	S <sub>1</sub>	S	S <sub>1</sub>	S	S <sub>1</sub>
114,3	73,0	104,8	95,2	4" x 2 1/2"	6,02	5,16	8,56	7,01	—	—	—	—	—	—	6,02	5,16
114,3	60,3		88,9	4" x 2"	6,02	3,91	8,56	5,54	—	—	—	—	—	—	6,02	3,91
114,3	48,3		85,7	4" x 1 1/2"	6,02	3,68	8,56	5,08	—	—	—	—	—	—	6,02	3,68
114,3	42,2		83,7	4" x 1 1/4"	6,02	3,56	8,56	4,85	—	—	—	—	—	—	6,02	3,56
114,3	33,4		78,6	4" x 1"	6,02	3,38	8,56	4,55	—	—	—	—	—	—	6,02	3,38
141,3	—	123,8	123,8	5"	6,55	—	9,52	—	—	—	—	—	—	—	6,55	—
141,3	114,3		117,4	5" x 4"	6,55	6,02	9,52	8,56	—	—	—	—	—	—	6,55	6,02
141,3	101,6		114,3	5" x 3 1/2"	6,55	5,74	9,52	8,08	—	—	—	—	—	—	6,55	5,74
141,3	88,9		111,1	5" x 3"	6,55	5,49	9,52	7,62	—	—	—	—	—	—	6,55	5,49
141,3	73,0		107,9	5" x 2 1/2"	6,55	5,16	9,52	7,01	—	—	—	—	—	—	6,55	5,16
141,3	60,3	104,7	5" x 2"	6,55	3,91	9,52	5,54	—	—	—	—	—	—	6,55	3,91	
168,3	—	142,8	142,8	6"	7,11	—	10,97	—	—	—	—	—	—	—	7,11	—
168,3	141,3		136,5	6" x 5"	7,11	6,55	10,97	9,52	—	—	—	—	—	—	7,11	6,55
168,3	114,3		130,1	6" x 4"	7,11	6,02	10,97	8,56	—	—	—	—	—	—	7,11	6,02
168,3	101,6		127,0	6" x 3 1/2"	7,11	5,74	10,97	8,08	—	—	—	—	—	—	7,11	5,74
168,3	88,9		123,8	6" x 3"	7,11	5,49	10,97	7,62	—	—	—	—	—	—	7,11	5,49
168,3	73,0	120,6	6" x 2 1/2"	7,11	5,16	10,97	7,01	—	—	—	—	—	—	7,11	5,16	
168,3	60,3	115,9	6" x 2"	7,11	3,91	10,97	5,54	—	—	—	—	—	—	7,11	3,91	
219,1	—	177,8	177,8	8"	8,18	—	12,70	—	—	—	6,35	—	7,04	—	8,18	—
219,1	168,3		168,2	8" x 6"	8,18	7,11	12,70	10,97	—	—	—	—	—	—	8,18	7,11
219,1	141,3		161,9	8" x 5"	8,18	6,55	12,70	9,52	—	—	—	—	—	—	8,18	6,55
219,1	114,3		155,5	8" x 4"	8,18	6,02	12,70	8,56	—	—	—	—	—	—	8,18	6,02
219,1	101,6		152,4	8" x 3 1/2"	8,18	5,74	12,70	8,08	—	—	—	—	—	—	8,18	5,74
219,1	88,9	150,8	8" x 3"	8,18	5,49	12,70	7,62	—	—	—	—	—	—	8,18	5,49	
273,0	—	215,9	215,9	10"	9,27	—	12,70	—	—	—	6,35	—	7,80	—	9,27	—
273,0	219,1		203,2	10" x 8"	9,27	8,18	12,70	12,70	—	—	6,35	6,35	7,80	7,04	9,27	8,18
273,0	168,3		193,7	10" x 6"	9,27	7,11	12,70	10,97	—	—	—	—	—	—	9,27	7,11
273,0	141,3		190,5	10" x 5"	9,27	6,55	12,70	9,52	—	—	—	—	—	—	9,27	6,55
273,0	114,3		184,2	10" x 4"	9,27	6,02	12,70	8,56	—	—	—	—	—	—	9,27	6,02
323,8	—	254,0	254,0	12"	9,52	—	12,70	—	—	—	6,35	—	8,38	—	10,31	—
323,8	273,0		241,3	12" x 10"	9,52	9,27	12,70	12,70	—	—	6,35	6,35	8,38	7,80	10,31	9,27
323,8	219,1		228,6	12" x 8"	9,52	8,18	12,70	12,70	—	—	6,35	6,35	8,38	7,04	10,31	8,18
323,8	168,3		219,1	12" x 6"	9,52	7,11	12,70	10,97	—	—	—	—	—	—	10,31	7,11
323,8	141,3		215,9	12" x 5"	9,52	6,55	12,70	9,52	—	—	—	—	—	—	10,31	6,55
323,8	114,3	214,1	12" x 4"	9,52	6,02	12,70	8,56	—	—	—	—	—	—	10,31	6,02	
355,6	—	279,4	279,4	14"	9,52	—	12,70	—	6,35	—	7,92	—	9,52	—	11,12	—

SCH. 60	SCH. 80	SCH. 100	SCH. 120	SCH. 140	SCH. 160	SCH. XXS	Ø-dia.	
							S	S <sub>1</sub>
—	—	8,56	7,01	—	—	—	—	—
—	—	8,56	5,54	—	—	—	—	—
—	—	8,56	5,08	—	—	—	—	—
—	—	8,56	4,85	—	—	—	—	—
—	—	8,56	4,55	—	—	—	—	—
—	—	9,52	—	—	—	12,70	—	—
—	—	9,52	8,56	—	—	12,70	11,12	—
—	—	9,52	8,08	—	—	—	—	—
—	—	9,52	7,62	—	—	—	—	—
—	—	9,52	7,01	—	—	—	—	—
—	—	9,52	5,54	—	—	—	—	—
—	—	10,97	—	—	—	14,27	—	—
—	—	10,97	9,52	—	—	14,27	12,70	—
—	—	10,97	8,56	—	—	14,27	11,12	—
—	—	10,97	8,08	—	—	—	—	—
—	—	10,97	7,62	—	—	—	—	—
—	—	10,97	7,01	—	—	—	—	—
—	—	10,97	5,54	—	—	—	—	—
10,31	—	12,70	—	15,09	—	18,24	—	20,62
—	—	12,70	10,97	—	—	18,24	14,27	—
—	—	12,70	9,52	—	—	18,24	12,70	—
—	—	12,70	8,56	—	—	18,24	11,12	—
—	—	12,70	8,08	—	—	—	—	—
—	—	12,70	7,62	—	—	—	—	—
—	—	12,70	7,62	—	—	—	—	—
12,70	—	15,06	—	18,24	—	21,41	—	25,40
12,70	10,30	15,06	12,70	18,24	15,06	21,41	18,24	25,40
—	—	15,06	10,97	—	—	21,41	14,27	—
—	—	15,06	9,52	—	—	21,41	12,70	—
—	—	15,06	8,56	—	—	21,41	11,12	—
14,30	—	17,45	—	21,41	—	25,40	—	28,57
14,30	12,70	17,45	15,06	21,41	18,24	25,40	21,41	28,57
14,30	10,30	17,45	12,70	21,41	15,06	25,40	18,24	28,57
—	—	17,45	10,97	—	—	25,40	14,27	—
—	—	17,45	9,52	—	—	25,40	12,70	—
—	—	17,45	8,56	—	—	25,40	11,12	—
15,10	—	19,05	—	23,80	—	27,76	—	31,75



TEE UGUALI E RIDOTTI  
EQUAL AND REDUCING TEES

TEE UGUALI E RIDOTTI  
EQUAL AND REDUCING TEES



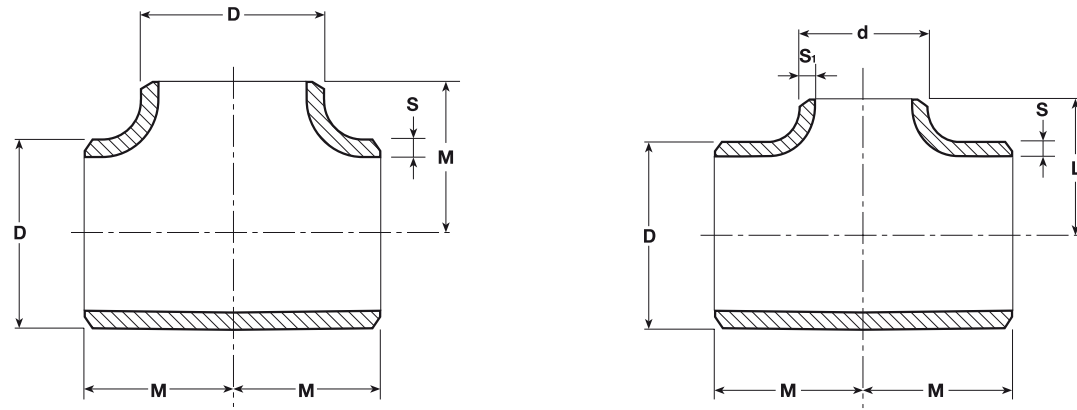
D	d	M	L	Ø-dia.	SCH. STD		SCH. XS		SCH. 10		SCH. 20		SCH. 30		SCH. 40		
					S	S <sub>1</sub>	S	S <sub>1</sub>	S	S <sub>1</sub>	S	S <sub>1</sub>	S	S <sub>1</sub>	S	S <sub>1</sub>	
355,6	323,8	279,4	269,9	14" x 12"	9,52	9,52	12,70	12,70	—	—	7,92	6,35	9,52	8,38	11,12	10,31	
355,6	273,0		257,2	14" x 10"	9,52	9,27	12,70	12,70	—	—	7,92	6,35	9,52	7,80	11,12	9,27	
355,6	219,1		247,7	14" x 8"	9,52	8,18	12,70	12,70	—	—	7,92	6,35	9,52	7,04	11,12	8,18	
355,6	168,3		238,1	14" x 6"	9,52	7,11	12,70	10,97	—	—	—	—	—	—	11,12	7,11	
406,4	—	304,8	304,9	16"	9,52	—	12,70	—	6,35	—	7,92	—	9,52	—	12,70	—	
406,4	355,6		304,9	16" x 14"	9,52	9,52	12,70	12,70	6,35	6,35	7,92	7,92	9,52	9,52	12,70	11,12	
406,4	323,8		295,6	16" x 12"	9,52	9,52	12,70	12,70	—	—	7,92	6,35	9,52	8,38	12,70	10,31	
406,4	273,0		282,6	16" x 10"	9,52	9,27	12,70	12,70	—	—	7,92	6,35	9,52	7,80	12,70	9,27	
406,4	219,1		273,1	16" x 8"	9,52	8,18	12,70	12,70	—	—	7,92	6,35	9,52	7,04	12,70	8,18	
406,4	168,3		263,5	16" x 6"	9,52	7,11	12,70	10,97	—	—	—	—	—	—	12,70	7,11	
457,2	—		342,9	342,9	18"	9,52	—	12,70	—	6,35	—	7,92	—	11,12	—	14,27	—
457,2	406,4			330,2	18" x 16"	9,52	9,52	12,70	12,70	6,35	6,35	7,92	7,92	11,12	9,52	14,27	12,70
457,2	355,6	330,2		18" x 14"	9,52	9,52	12,70	12,70	6,35	6,35	7,92	7,92	11,12	9,52	14,27	11,12	
457,2	323,8	320,7		18" x 12"	9,52	9,52	12,70	12,70	—	—	7,92	6,35	11,12	8,38	14,27	10,31	
457,2	273,0	308,0		18" x 10"	9,52	9,27	12,70	12,70	—	—	7,92	6,35	11,12	7,80	14,27	9,27	
457,2	219,1	298,5		18" x 8"	9,52	8,18	12,70	12,70	—	—	7,92	6,35	11,12	7,04	14,27	8,18	
508,0	—	381,0		381,0	20"	9,52	—	12,70	—	6,35	—	9,52	—	12,70	—	15,06	—
508,0	457,2			368,3	20" x 18"	9,52	9,52	12,70	12,70	6,35	6,35	9,52	7,92	12,70	11,12	15,06	14,27
508,0	406,4		355,6	20" x 16"	9,52	9,52	12,70	12,70	6,35	6,35	9,52	7,92	12,70	9,52	15,06	12,70	
508,0	355,6		355,6	20" x 14"	9,52	9,52	12,70	12,70	6,35	6,35	9,52	7,92	12,70	9,52	15,06	11,12	
508,0	323,8		346,1	20" x 12"	9,52	9,52	12,70	12,70	—	—	9,52	6,35	12,70	8,38	15,06	10,31	
508,0	273,0		333,4	20" x 10"	9,52	9,27	12,70	12,70	—	—	9,52	6,35	12,70	7,80	15,06	9,27	
508,0	219,1		322,3	20" x 8"	9,52	8,18	12,70	12,70	—	—	9,52	6,35	12,70	7,04	15,06	8,18	
558,8	—		419,1	419,1	22"	9,52	—	12,70	—	6,35	—	9,52	—	12,70	—	—	—
558,8	508,0	406,4		22" x 20"	9,52	9,52	12,70	12,70	6,35	6,35	9,52	9,52	12,70	12,70	—	—	
558,8	457,2	393,7		22" x 18"	9,52	9,52	12,70	12,70	6,35	6,35	9,52	7,92	12,70	11,12	—	—	
558,8	406,4	381,0		22" x 16"	9,52	9,52	12,70	12,70	6,35	6,35	9,52	7,92	12,70	9,52	—	—	
558,8	355,6	381,0		22" x 14"	9,52	9,52	12,70	12,70	6,35	6,35	9,52	7,92	12,70	9,52	—	—	
558,8	323,8	371,5		22" x 12"	9,52	9,52	12,70	12,70	—	—	9,52	6,35	12,70	8,38	—	—	
609,6	—	431,8		431,8	24"	9,52	—	12,70	—	6,35	—	9,52	—	14,25	—	17,45	—
609,6	558,8			431,8	24" x 22"	9,52	9,52	12,70	12,70	6,35	6,35	9,52	9,52	14,25	12,70	—	—
609,6	508,8		431,8	24" x 20"	9,52	9,52	12,70	12,70	6,35	6,35	9,52	9,52	14,25	12,70	17,45	15,06	
609,6	457,2		419,1	24" x 18"	9,52	9,52	12,70	12,70	6,35	6,35	9,52	7,92	14,25	11,12	17,45	14,27	
609,6	406,4		406,4	24" x 16"	9,52	9,52	12,70	12,70	6,35	6,35	9,52	7,92	14,25	9,52	17,45	12,70	
609,6	355,6		406,4	24" x 14"	9,52	9,52	12,70	12,70	6,35	6,35	9,52	7,92	14,25	9,52	17,45	11,12	
609,6	323,8		396,9	24" x 12"	9,52	9,52	12,70	12,70	6,35	6,35	9,52	6,35	14,25	8,38	17,45	10,31	

SCH. 60	SCH. 80	SCH. 100	SCH. 120	SCH. 140	SCH. 160	SCH. XXS	Ø-dia.							
							S	S <sub>1</sub>						
15,10	14,30	19,05	17,45	23,80	21,41	27,76	25,40	31,75	28,57	35,71	33,32	—	—	14" x 12"
15,10	12,70	19,05	15,06	23,80	18,24	27,76	21,41	31,75	25,40	35,71	28,57	—	—	14" x 10"
15,10	10,30	19,05	12,70	23,80	15,06	27,76	18,24	31,75	20,62	35,71	23,01	—	—	14" x 8"
—	—	19,05	10,97	—	—	27,76	14,27	—	—	35,71	18,24	—	—	14" x 6"
16,70	—	21,41	—	26,19	—	30,94	—	36,52	—	40,46	—	—	—	16"
16,70	15,10	21,41	19,05	26,19	23,80	30,94	27,76	36,52	31,75	40,46	35,71	—	—	16" x 14"
16,70	14,30	21,41	17,45	26,19	21,41	30,94	25,40	36,52	28,57	40,46	33,36	—	—	16" x 12"
16,70	12,70	21,41	15,06	26,19	18,24	30,94	21,41	36,52	25,40	40,46	28,57	—	—	16" x 10"
16,70	10,30	21,41	12,70	26,19	15,06	30,94	18,24	36,52	20,62	40,46	23,01	—	—	16" x 8"
—	—	21,41	10,97	—	—	30,94	14,27	—	—	40,46	18,24	—	—	16" x 6"
19,05	—	23,80	—	29,36	—	34,92	—	39,67	—	45,24	—	—	—	18"
19,05	16,70	23,80	21,41	29,36	26,19	34,92	30,94	39,67	36,52	45,24	40,46	—	—	18" x 16"
19,05	15,10	23,80	19,05	29,36	23,80	34,92	27,76	39,67	31,75	45,24	35,71	—	—	18" x 14"
19,05	14,30	23,80	17,45	29,36	21,41	34,92	25,40	39,67	28,57	45,24	33,32	—	—	18" x 12"
19,05	12,70	23,80	15,06	29,36	18,24	34,92	21,41	39,67	25,40	45,24	28,57	—	—	18" x 10"
19,05	10,30	23,80	12,70	29,36	15,06	34,92	18,24	39,67	20,62	45,24	23,01	—	—	18" x 8"
20,60	—	26,19	—	32,54	—	38,10	—	44,45	—	49,99	—	—	—	20"
20,60	19,05	26,19	23,80	32,54	29,36	38,10	34,92	44,45	39,67	49,99	45,24	—	—	20" x 18"
20,60	16,70	26,19	21,41	32,54	26,19	38,10	30,94	44,45	36,52	49,99	40,46	—	—	20" x 16"
20,60	15,10	26,19	19,05	32,54	23,80	38,10	27,76	44,45	31,75	49,99	35,71	—	—	20" x 14"
20,60	14,30	26,19	17,45	32,54	21,41	38,10	25,40	44,45	28,57	49,99	33,32	—	—	20" x 12"
20,60	12,70	26,19	15,06	32,54	18,24	38,10	21,41	44,45	25,40	49,99	28,57	—	—	20" x 10"
20,60	10,30	26,19	12,70	32,54	15,06	38,10	18,24	44,45	20,62	49,99	23,01	—	—	20" x 8"
22,22	—	28,58	—	34,92	—	41,28	—	47,63	—	53,98	—	—	—	22"
22,22	20,60	28,58	26,19	34,92	32,54	41,28	38,10	47,63	44,45	53,98	49,99	—	—	22" x 20"
22,22	19,05	28,58	23,83	34,92	29,36	41,28	34,92	47,63	39,67	53,98	45,24	—	—	22" x 18"
22,22	16,66	28,58	21,44	34,92	26,19	41,28	30,94	47,63	36,52	53,98	40,46	—	—	22" x 16"
22,22	15,10	28,58	19,05	34,92	23,83	41,28	27,76	47,63	31,75	53,98	35,71	—	—	22" x 14"
22,22	14,30	28,58	17,45	34,92	21,41	41,28	25,40	47,63	28,57	53,98	33,32	—	—	22" x 12"
24,60	—	30,94	—	38,89	—	46,02	—	52,37	—	59,51	—	—	—	24"
24,60	22,22	30,94	28,58	38,89	34,92	46,02	42,28	52,37	47,63	59,51	53,98	—	—	24" x 22"
24,60	20,60	30,94	26,19	38,89	32,54	46,02	38,10	52,37	44,45	59,51	49,99	—	—	24" x 20"
24,60	19,05	30,94	23,80	38,89	29,63	46,02	34,92	52,37	39,67	59,51	45,24	—	—	24" x 18"
24,60	16,70	30,94	21,41	38,89	26,19	46,02	30,94	52,37	36,52	59,51	40,46	—	—	24" x 16"
24,60	15,10	30,94	19,05	38,89	23,80	46,02	27,76	52,37	31,75	59,51	35,71	—	—	24" x 14"
24,60	14,30	30,94	17,45	38,89	21,41	46,02	25,40	52,37	28,57	59,51	33,32	—	—	24" x 12"



TEE UGUALI E RIDOTTI  
EQUAL AND REDUCING TEES

TEE UGUALI E RIDOTTI  
EQUAL AND REDUCING TEES

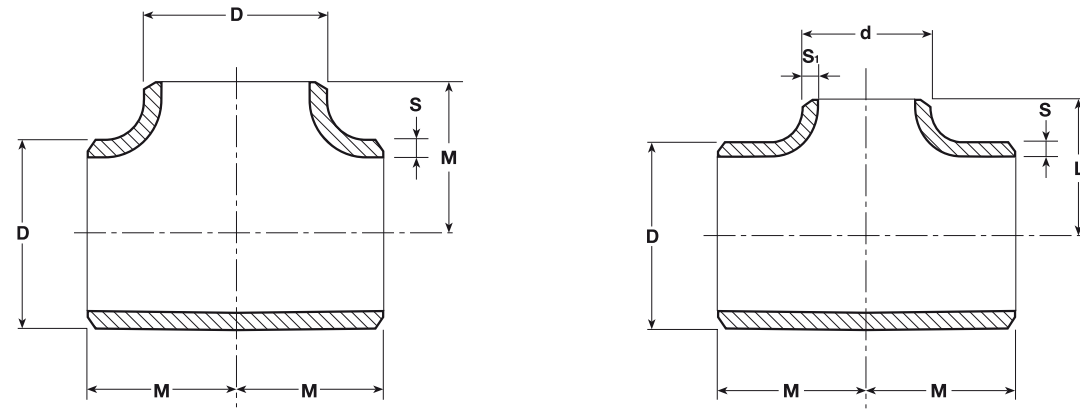


D	d	M	L	Ø-dia.	SCH. STD		SCH. XS		SCH. 10		SCH. 20		SCH. 30		SCH. 40	
					S	S <sub>1</sub>	S	S <sub>1</sub>	S	S <sub>1</sub>	S	S <sub>1</sub>	S	S <sub>1</sub>	S	S <sub>1</sub>
660,4	—	495,3	495,3	26"	9,52	—	12,70	—	7,92	—	12,70	—	—	—	—	—
660,4	609,6		482,6	26" x 24"	9,52	9,52	12,70	12,70	7,92	6,35	12,70	9,52	—	—	—	—
660,4	558,8		469,9	26" x 22"	9,52	9,52	12,70	12,70	7,92	6,35	12,70	9,52	—	—	—	—
660,4	508,0		457,2	26" x 20"	9,52	9,52	12,70	12,70	7,92	6,35	12,70	9,52	—	—	—	—
660,4	457,2		444,5	26" x 18"	9,52	9,52	12,70	12,70	7,92	6,35	12,70	7,92	—	—	—	—
660,4	406,4		431,8	26" x 16"	9,52	9,52	12,70	12,70	7,92	6,35	12,70	7,92	—	—	—	—
660,4	355,6		431,8	26" x 14"	9,52	9,52	12,70	12,70	7,92	6,35	12,70	7,92	—	—	—	—
711,2	—		520,7	520,7	28"	9,52	—	12,70	—	7,92	—	12,70	—	15,88	—	—
711,2	660,4	520,7		28" x 26"	9,52	9,52	12,70	12,70	7,92	7,92	12,70	12,70	15,88	15,88	—	—
711,2	609,6	508,0		28" x 24"	9,52	9,52	12,70	12,70	7,92	6,35	12,70	9,52	15,88	14,25	—	—
711,2	558,8	495,3		28" x 22"	9,52	9,52	12,70	12,70	7,92	6,35	12,70	9,52	15,88	12,70	—	—
711,2	508,0	482,6		28" x 20"	9,52	9,52	12,70	12,70	7,92	6,35	12,70	9,52	15,88	12,70	—	—
711,2	457,2	469,9		28" x 18"	9,52	9,52	12,70	12,70	7,92	6,35	12,70	7,92	15,88	11,12	—	—
711,2	406,4	457,2		28" x 16"	9,52	9,52	12,70	12,70	7,92	6,35	12,70	7,92	15,88	9,52	—	—
762,0	—	559		559	30"	9,52	—	12,70	—	—	—	—	—	—	—	—
762,0	711,2		546	30" x 28"	9,52	9,52	12,70	12,70	—	—	—	—	—	—	—	—
762,0	609,6		533	30" x 24"	9,52	9,52	12,70	12,70	—	—	—	—	—	—	—	—
762,0	508,0		508	30" x 20"	9,52	9,52	12,70	12,70	—	—	—	—	—	—	—	—
762,0	457,2		495	30" x 18"	9,52	9,52	12,70	12,70	—	—	—	—	—	—	—	—
762,0	406,4		483	30" x 16"	9,52	9,52	12,70	12,70	—	—	—	—	—	—	—	—
762,0	355,6		—	30" x 14"	9,52	9,52	12,70	12,70	—	—	—	—	—	—	—	—
812,8	—		597	597	32"	9,52	—	12,70	—	—	—	—	—	—	—	—
812,8	762,0	584		32" x 30"	9,52	9,52	12,70	12,70	—	—	—	—	—	—	—	—
812,8	711,2	572		32" x 28"	9,52	9,52	12,70	12,70	—	—	—	—	—	—	—	—
812,8	609,6	559		32" x 24"	9,52	9,52	12,70	12,70	—	—	—	—	—	—	—	—
812,8	508,0	533		32" x 20"	9,52	9,52	12,70	12,70	—	—	—	—	—	—	—	—
812,8	457,2	521		32" x 18"	9,52	9,52	12,70	12,70	—	—	—	—	—	—	—	—
812,8	406,4	508		32" x 16"	9,52	9,52	12,70	12,70	—	—	—	—	—	—	—	—
914,4	—	673		673	36"	9,52	—	12,70	—	—	—	—	—	—	—	—
914,4	812,8		648	36" x 32"	9,52	9,52	12,70	12,70	—	—	—	—	—	—	—	—
914,4	762,0		635	36" x 30"	9,52	9,52	12,70	12,70	—	—	—	—	—	—	—	—
914,4	711,2		622	36" x 28"	9,52	9,52	12,70	12,70	—	—	—	—	—	—	—	—
914,4	609,6		610	36" x 24"	9,52	9,52	12,70	12,70	—	—	—	—	—	—	—	—
914,4	508,0		584	36" x 20"	9,52	9,52	12,70	12,70	—	—	—	—	—	—	—	—
914,4	457,2		572	36" x 18"	9,52	9,52	12,70	12,70	—	—	—	—	—	—	—	—
914,4	406,4		559	36" x 16"	9,52	9,52	12,70	12,70	—	—	—	—	—	—	—	—

SCH. 60		SCH. 80		SCH. 100		SCH. 120		SCH. 140		SCH. 160		SCH. XXS		Ø-dia.
S	S <sub>1</sub>	S	S <sub>1</sub>	S	S <sub>1</sub>	S	S <sub>1</sub>	S	S <sub>1</sub>	S	S <sub>1</sub>	S	S <sub>1</sub>	
—	—	—	—	—	—	—	—	—	—	—	—	—	—	26"
—	—	—	—	—	—	—	—	—	—	—	—	—	—	26" x 24"
—	—	—	—	—	—	—	—	—	—	—	—	—	—	26" x 22"
—	—	—	—	—	—	—	—	—	—	—	—	—	—	26" x 20"
—	—	—	—	—	—	—	—	—	—	—	—	—	—	26" x 18"
—	—	—	—	—	—	—	—	—	—	—	—	—	—	26" x 16"
—	—	—	—	—	—	—	—	—	—	—	—	—	—	26" x 14"
—	—	—	—	—	—	—	—	—	—	—	—	—	—	28"
—	—	—	—	—	—	—	—	—	—	—	—	—	—	28" x 26"
—	—	—	—	—	—	—	—	—	—	—	—	—	—	28" x 24"
—	—	—	—	—	—	—	—	—	—	—	—	—	—	28" x 22"
—	—	—	—	—	—	—	—	—	—	—	—	—	—	28" x 20"
—	—	—	—	—	—	—	—	—	—	—	—	—	—	28" x 18"
—	—	—	—	—	—	—	—	—	—	—	—	—	—	28" x 16"
—	—	—	—	—	—	—	—	—	—	—	—	—	—	30"
—	—	—	—	—	—	—	—	—	—	—	—	—	—	30" x 28"
—	—	—	—	—	—	—	—	—	—	—	—	—	—	30" x 24"
—	—	—	—	—	—	—	—	—	—	—	—	—	—	30" x 20"
—	—	—	—	—	—	—	—	—	—	—	—	—	—	30" x 18"
—	—	—	—	—	—	—	—	—	—	—	—	—	—	30" x 16"
—	—	—	—	—	—	—	—	—	—	—	—	—	—	30" x 14"
—	—	—	—	—	—	—	—	—	—	—	—	—	—	32"
—	—	—	—	—	—	—	—	—	—	—	—	—	—	32" x 30"
—	—	—	—	—	—	—	—	—	—	—	—	—	—	32" x 28"
—	—	—	—	—	—	—	—	—	—	—	—	—	—	32" x 24"
—	—	—	—	—	—	—	—	—	—	—	—	—	—	32" x 20"
—	—	—	—	—	—	—	—	—	—	—	—	—	—	32" x 18"
—	—	—	—	—	—	—	—	—	—	—	—	—	—	32" x 16"
—	—	—	—	—	—	—	—	—	—	—	—	—	—	36"
—	—	—	—	—	—	—	—	—	—	—	—	—	—	36" x 32"
—	—	—	—	—	—	—	—	—	—	—	—	—	—	36" x 30"
—	—	—	—	—	—	—	—	—	—	—	—	—	—	36" x 28"
—	—	—	—	—	—	—	—	—	—	—	—	—	—	36" x 24"
—	—	—	—	—	—	—	—	—	—	—	—	—	—	36" x 20"
—	—	—	—	—	—	—	—	—	—	—	—	—	—	36" x 18"
—	—	—	—	—	—	—	—	—	—	—	—	—	—	36" x 16"



TEE UGUALI E RIDOTTI  
EQUAL AND REDUCING TEES



D	d	M	L	Ø-dia.	SCH. STD		SCH. XS		SCH. 10		SCH. 20		SCH. 30		SCH. 40	
					S	S <sub>1</sub>	S	S <sub>1</sub>	S	S <sub>1</sub>	S	S <sub>1</sub>	S	S <sub>1</sub>	S	S <sub>1</sub>
1016,0	—	749	749	40"	9,52	—	12,70	—	—	—	—	—	—	—	—	—
1016,0	914,4		737	40" x 36"	9,52	9,52	12,70	12,70	—	—	—	—	—	—	—	—
1016,0	812,8		711	40" x 32"	9,52	9,52	12,70	12,70	—	—	—	—	—	—	—	—
1016,0	762,0		698	40" x 30"	9,52	9,52	12,70	12,70	—	—	—	—	—	—	—	—
1016,0	711,2		673	40" x 28"	9,52	9,52	12,70	12,70	—	—	—	—	—	—	—	—
1016,0	609,6		660	40" x 24"	9,52	9,52	12,70	12,70	—	—	—	—	—	—	—	—
1016,0	508,0		635	40" x 20"	9,52	9,52	12,70	12,70	—	—	—	—	—	—	—	—
1066,8	—	762	762	42"	9,52	—	12,70	—	—	—	—	—	—	—	—	
1066,8	1016,0		711	42" x 40"	9,52	9,52	12,70	12,70	—	—	—	—	—	—	—	
1066,8	914,4		711	42" x 36"	9,52	9,52	12,70	12,70	—	—	—	—	—	—	—	
1066,8	812,8		711	42" x 32"	9,52	9,52	12,70	12,70	—	—	—	—	—	—	—	
1066,8	762,0		711	42" x 30"	9,52	9,52	12,70	12,70	—	—	—	—	—	—	—	
1066,8	711,2		698	42" x 28"	9,52	9,52	12,70	12,70	—	—	—	—	—	—	—	
1066,8	609,6		660	42" x 24"	9,52	9,52	12,70	12,70	—	—	—	—	—	—	—	
1066,8	508,0	—	—	42" x 20"	9,52	9,52	12,70	12,70	—	—	—	—	—	—	—	

LA QUOTA DELLA DERIVAZIONE OLTRE 24" È A DISCREZIONE DEL COSTRUTTORE

Outlet dimension for size 24" and larger is recommended but not mandatory

NOTE

- PEZZI A TEE CON SPESSORI O DIMENSIONAMENTI PARTICOLARI: A RICHIESTA

Remarks

- Tees with special thickness and size: on application

TEE UGUALI E RIDOTTI  
EQUAL AND REDUCING TEES



SCH. 60	SCH. 80	SCH. 100	SCH. 120	SCH. 140	SCH. 160	SCH. XXS	Ø-dia.
—	—	—	—	—	—	—	40"
—	—	—	—	—	—	—	40" x 36"
—	—	—	—	—	—	—	40" x 32"
—	—	—	—	—	—	—	40" x 30"
—	—	—	—	—	—	—	40" x 28"
—	—	—	—	—	—	—	40" x 24"
—	—	—	—	—	—	—	40" x 20"
—	—	—	—	—	—	—	42"
—	—	—	—	—	—	—	42" x 40"
—	—	—	—	—	—	—	42" x 36"
—	—	—	—	—	—	—	42" x 32"
—	—	—	—	—	—	—	42" x 30"
—	—	—	—	—	—	—	42" x 28"
—	—	—	—	—	—	—	42" x 24"
—	—	—	—	—	—	—	42" x 20"

LA QUOTA DELLA DERIVAZIONE OLTRE 24" È A DISCREZIONE DEL COSTRUTTORE

Outlet dimension for size 24" and larger is recommended but not mandatory

NOTE

- PEZZI A TEE CON SPESSORI O DIMENSIONI PARTICOLARI: A RICHIESTA

Remarks

- Tees with special thickness and size: on application